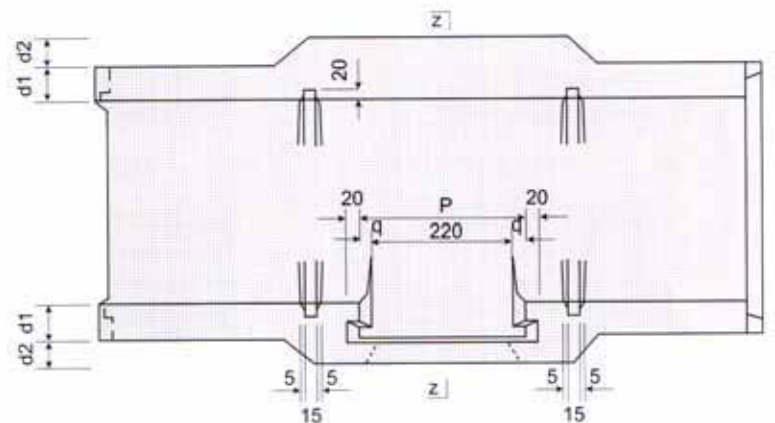
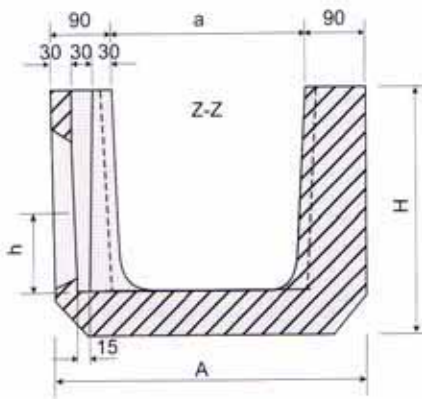
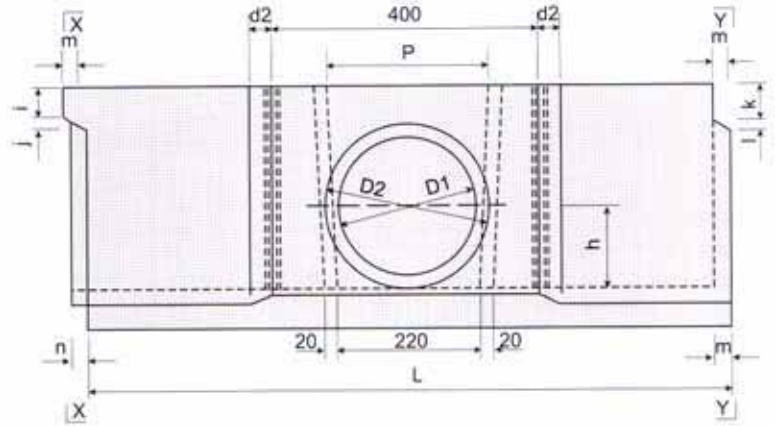
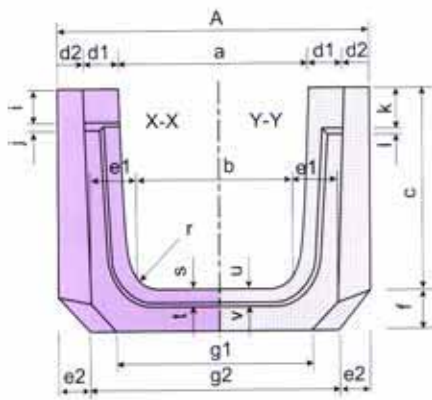


# F D側溝（分水溝 L 1000）



タイプ	寸 法 (mm)																												
	A	a	b	c	d1	d2	e1	e2	f	g1	g2	H	h	i	j	k	l	m	n	p	q	r	s	t	u	v	D1	D2	L
240	420	240	220	240	45	45	50	40	50	240	340	290	95	50	10	53	10	25	15	250	15	50	18	5	20	8	150	180	1000
300	480	300	260	300	50	40	60	40	60	300	400	360	120	50	10	53	10	25	15	245	13	50	20	5	22	8	200	240	1000
360	540	360	310	360	50	40	65	40	65	360	460	425	120	60	10	63	10	25	15	255	18	50	20	5	22	8	200	240	1000
450	630	450	400	450	55	35	70	55	70	430	520	520	120	75	10	78	10	25	15	265	23	70	22	5	24	8	200	240	1000
600	780	600	540	600	70	20	80	50	80	600	680	680	120	100	12	103	12	30	20	275	28	70	25	7	30	10	200	240	1000

タイプ	鉄 筋				参考重量 (kg)
	主鉄筋		配力筋		
	径	本数	径	本数	
240	3.2	8	3.2	7	115
300B	4.0	8	3.2	9	156
360B	4.0	13	4.0	11	197
450	5.0	13	4.0	13	250
600	6.0	13	6.0	15	365