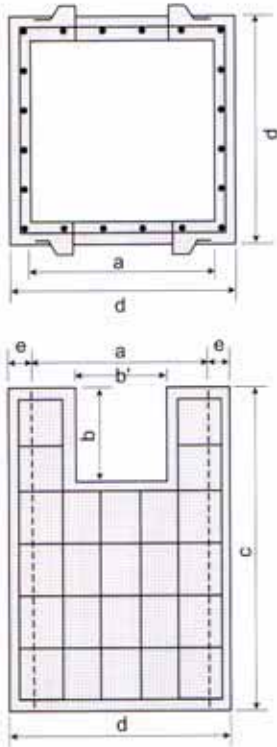
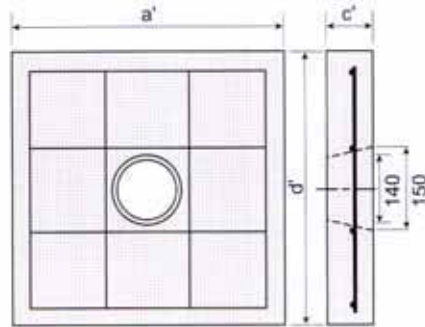


分水柵

分水柵本体



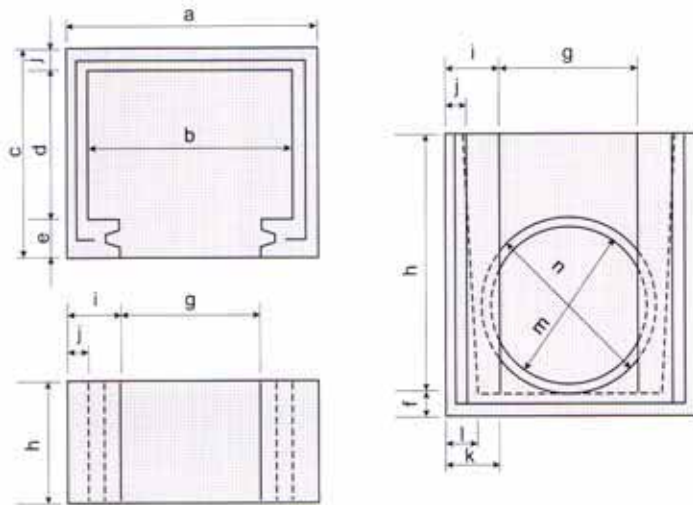
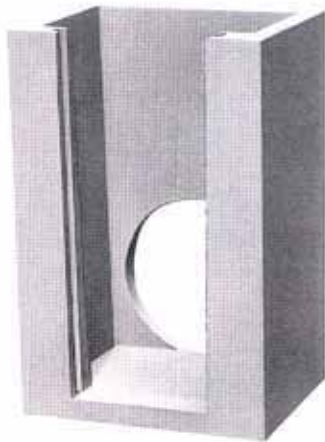
分水柵底板



分水柵 底板	寸法 (mm)			鉄筋 (本数)		参考 重量 (kg)
	a'	d'	c'	φ4	φ4	
	600	600	100	4	4	84

分水柵 本体	寸法 (mm)							鉄筋 (本数)					参考 重量 (kg)
	a	d	c	b	b'	e	f	φ4	φ4	φ4	φ4	φ4	
	400	500	700	200	200	50	80	5	2	2	4	16	165

田面排水柵



タイプ	寸法 (mm)														鉄筋 (本数)			参考 重量 (kg)
	a	b	c	d	e	f	g	h	i	j	k	l	m	n	φ3.2	φ3.2	φ3.2	
排水柵350	360	300	280	200	50	30	200	350	80	30	85	45	220	230	6	1	1	35
排水柵500	360	300	280	200	50	30	200	500	80	30	80	45	230	240	6	2	1	47
排水補助	360	300	280	200	50	-	200	150	80	30	-	-	-	-	6	2	-	12