

未来の排水システムを 考える管渠のエキスパートSK側溝



安心構造

自動車荷重T-25対応で承認済。

騒音がない

従来型(開渠)と比べて一体化されていくため騒音がなく、かつ車道の一部として活用できる。

安全である

側溝と蓋が一体化されているため、従来型(開渠)と比べて蓋が割れたり、落ちこむことなく安全である。

経済的である

側溝と蓋の一体化により、従来型(開渠)と比べてm当たりの価格が安くなる。

不等沈下に強い

接続部はボルト連結工法をしているので不等沈下に強い。

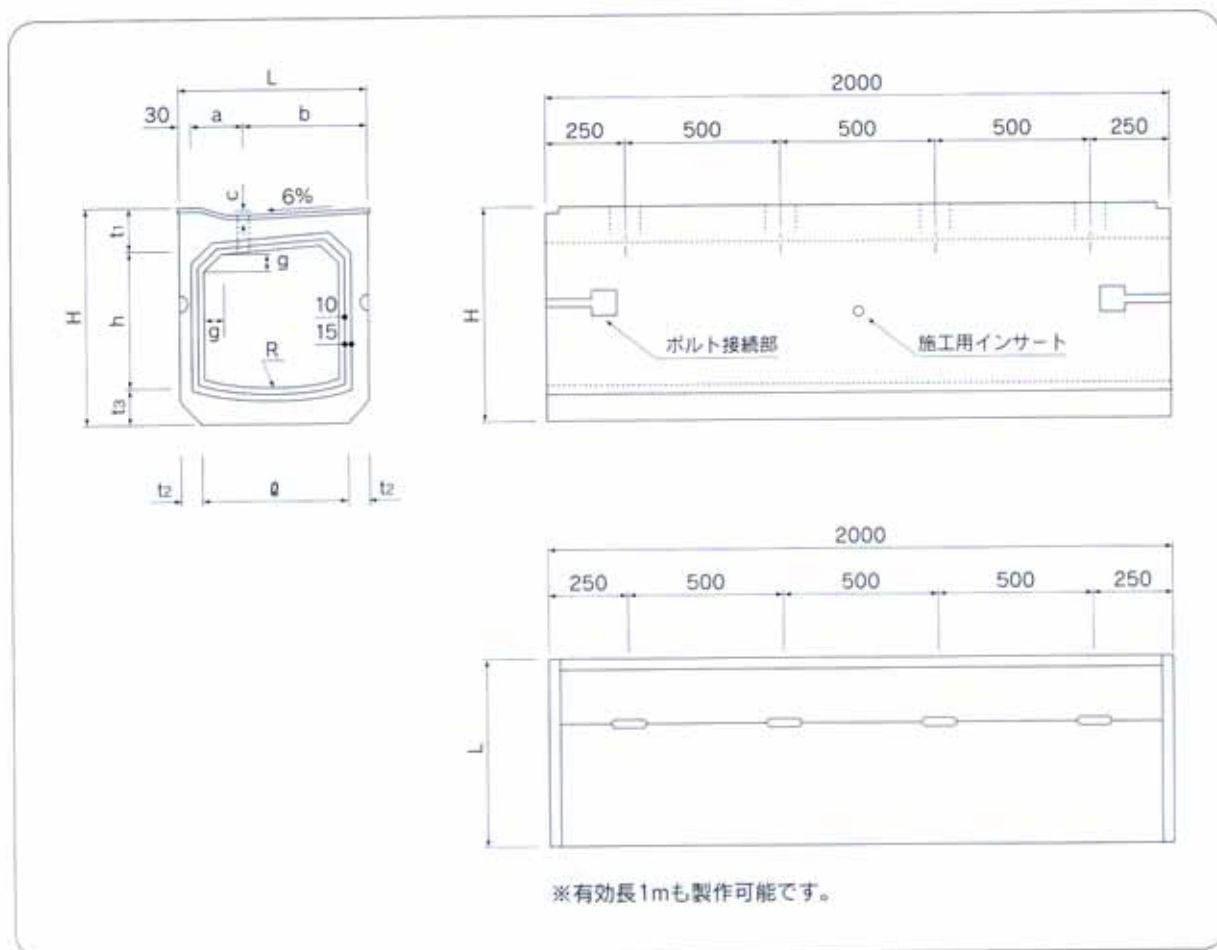
止水性に優れています

接続部にシール材を使用するので止水性に優れ目的モルタルが不要である。

集水蓋

高強度コンクリートで製造するため耐摩耗性に優れている。

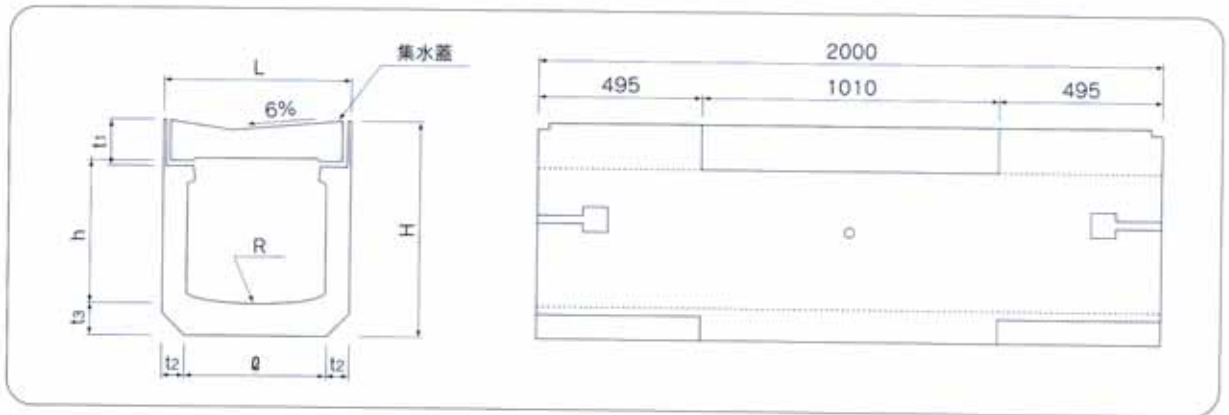
SKA 標準タイプ



■寸法・重量表

| 呼び名 | φ | h | L | H | t ₁ | t ₂ | t ₃ | g | a | b | c | R | 参考重量(kg) |
|------------------|-----|-----|-----|-----|----------------|----------------|----------------|----|-----|-----|-----|------|----------|
| 300 | 300 | 300 | 400 | 453 | 88 | 50 | 65 | 50 | 100 | 270 | 16 | 600 | 435 |
| 360 (国交省400型) | 360 | 360 | 460 | 527 | 102 | | | | 70 | 110 | 320 | 19 | 720 |
| 400 | 400 | 400 | 500 | 584 | 114 | 60 | 80 | 75 | 120 | 350 | 20 | 800 | 625 |
| 500 | 500 | 500 | 620 | 714 | 134 | | | | 65 | 90 | 160 | 430 | 25 |
| 600 | 600 | 600 | 730 | 845 | 155 | 65 | 90 | 75 | 190 | 510 | 30 | 1200 | 1210 |

SKG 集水タイプ

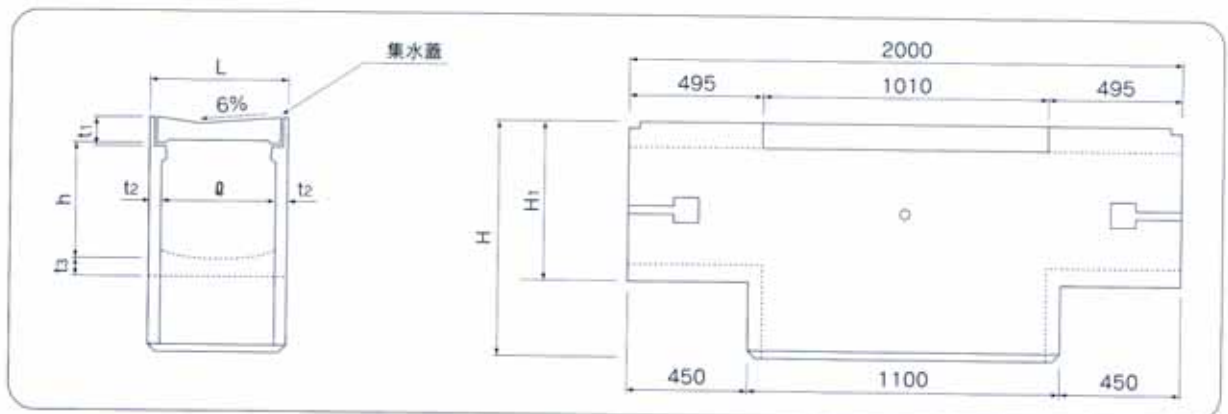


■寸法・重量表



| 呼び名 | φ | h | L | H | t ₁ | t ₂ | t ₃ | R | 参考重量(kg) |
|--------------------|-----|-----|-----|-----|----------------|----------------|----------------|------|----------|
| G-300 | 300 | 300 | 400 | 453 | 103 | 50 | 65 | 600 | 360 |
| G-360 (国交省400型) | 360 | 360 | 460 | 527 | 111 | | | 720 | 435 |
| G-400 | 400 | 400 | 500 | 584 | 117 | | 70 | 800 | 505 |
| G-500 | 500 | 500 | 620 | 714 | 132 | 60 | 80 | 1000 | 745 |
| G-600 | 600 | 600 | 730 | 845 | 147 | 65 | 90 | 1200 | 970 |

SKM-2 泥砂溜柵

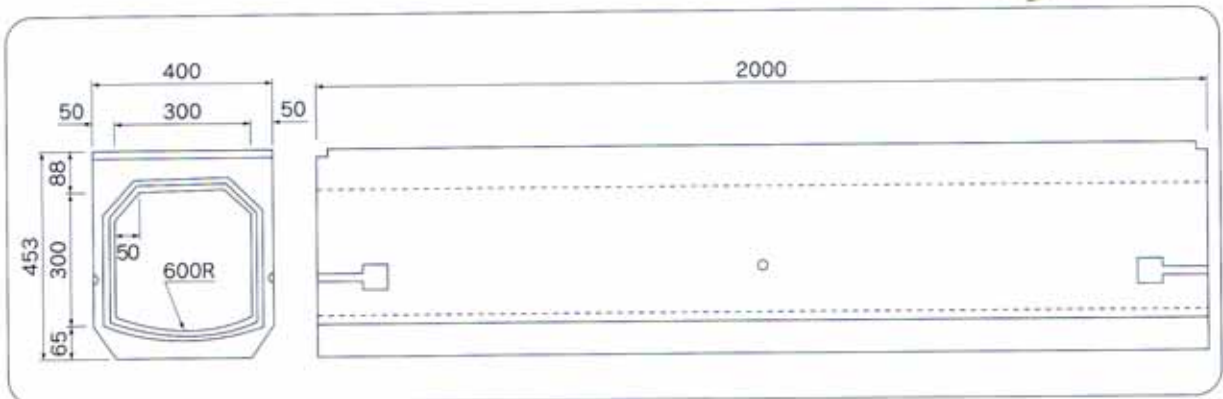


■寸法・重量表



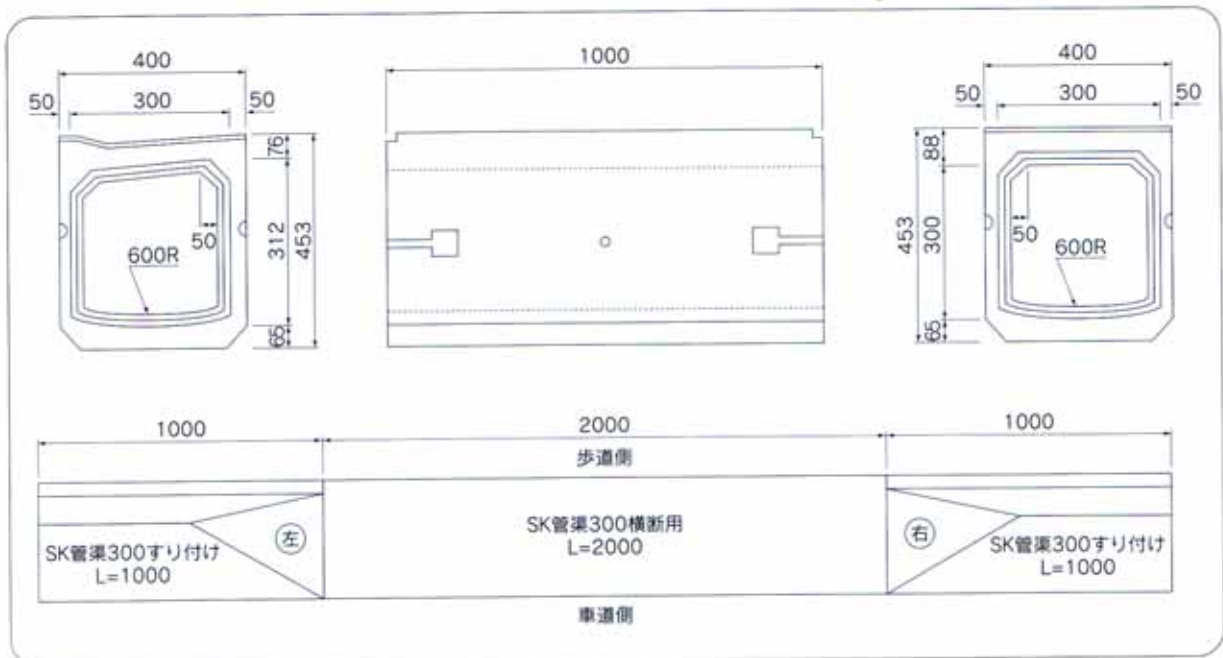
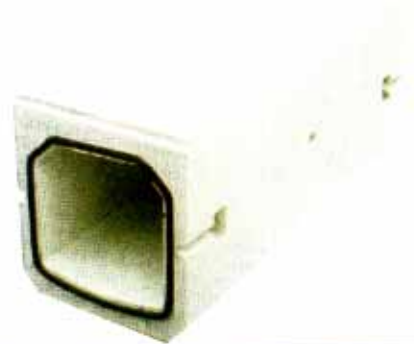
| 呼び名 | φ | h | L | H | H ₁ | t ₁ | t ₂ | t ₃ | 参考重量(kg) |
|---------------------|-----|-----|-----|------|----------------|----------------|----------------|----------------|----------|
| M2-300 | 300 | 300 | 400 | 653 | 453 | 103 | 50 | 65 | 420 |
| M2-360 (国交省400型) | 360 | 360 | 460 | 692 | 527 | 111 | | | 492 |
| M2-400 | 400 | 400 | 500 | 754 | 584 | 117 | 50 | 70 | 565 |
| M2-500 | 500 | 500 | 620 | 894 | 714 | 132 | 60 | 80 | 801 |
| M2-600 | 600 | 600 | 730 | 1035 | 845 | 147 | 65 | 90 | 862 |

横断タイプ [300サイズ]

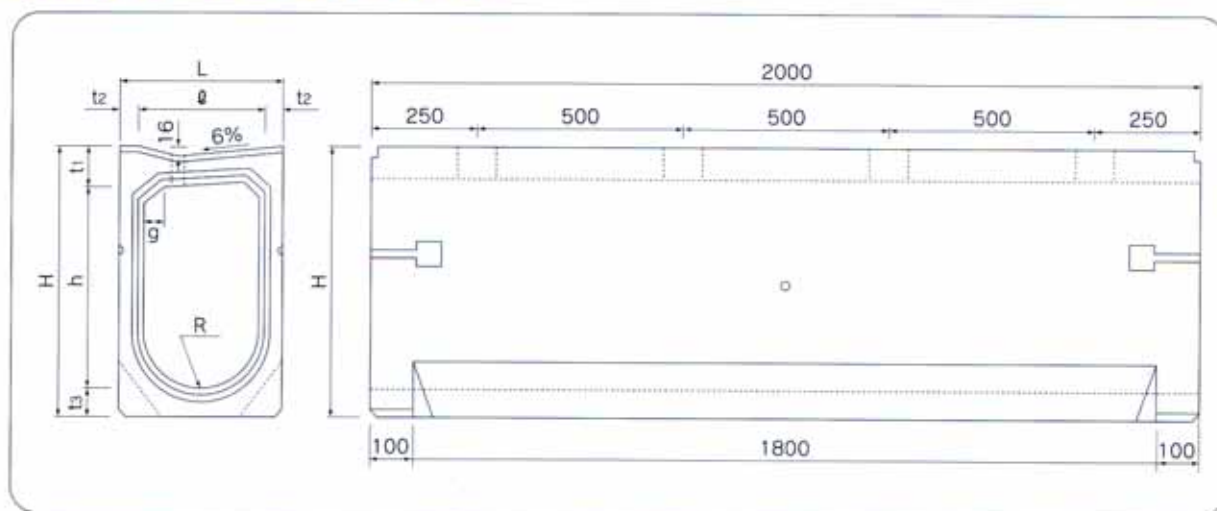


※集水用（グレーチング付）もあります。

すり付けタイプ [300サイズ]



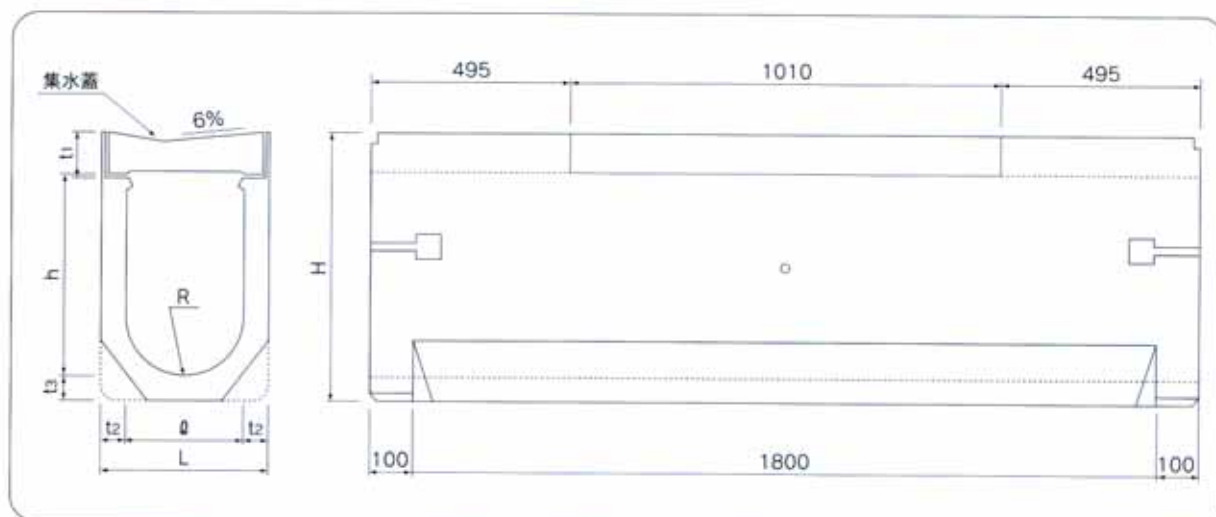
深溝型 標準タイプ



■寸法・重量表

| 呼び名 | φ | h | L | H | t ₁ | t ₂ | t ₃ | g | R | 参考重量(kg) |
|---------|-----|-----|-----|-----|----------------|----------------|----------------|----|-----|----------|
| 300×400 | 300 | 400 | 400 | 553 | 88 | 50 | 65 | 50 | 150 | 455 |
| 300×500 | | 500 | | 653 | | | | | | 505 |

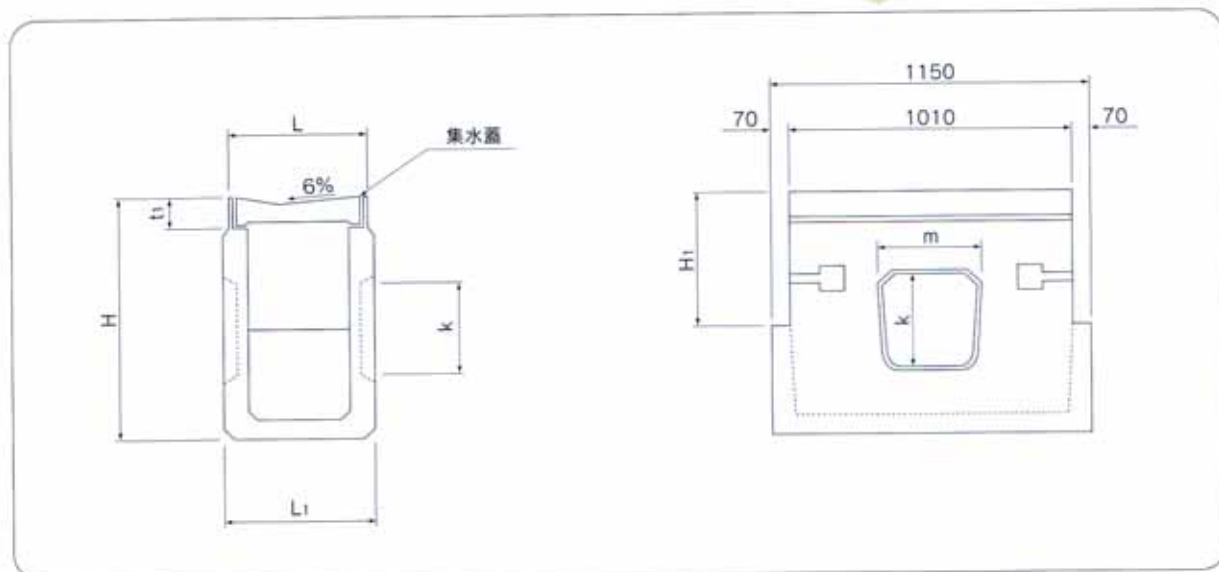
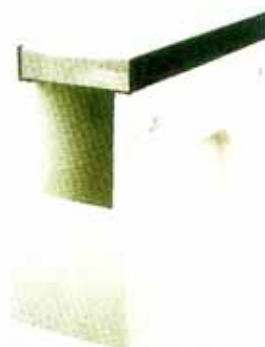
深溝型 集水タイプ



■寸法・重量表

| 呼び名 | φ | h | L | H | t ₁ | t ₂ | t ₃ | R | 参考重量(kg) |
|---------|-----|-----|-----|-----|----------------|----------------|----------------|-----|----------|
| 300×400 | 300 | 400 | 400 | 553 | 103 | 50 | 65 | 150 | 380 |
| 300×500 | | 500 | | 653 | | | | | 430 |

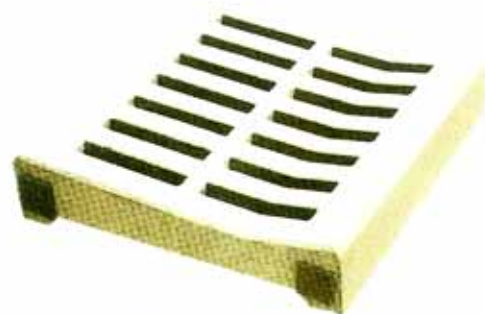
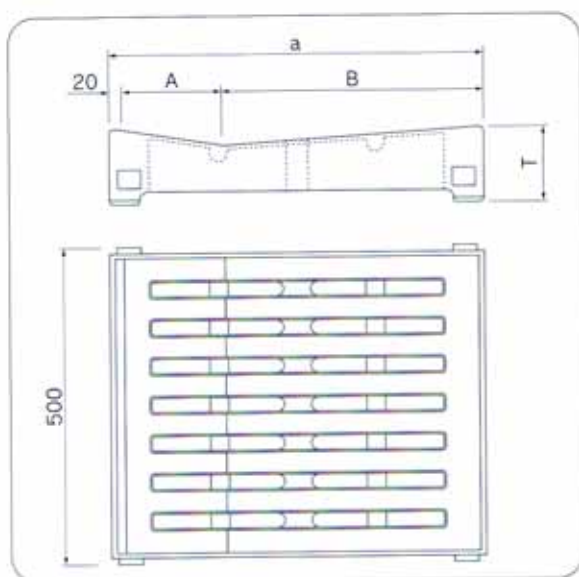
SKM-1 分水柵



■ 寸法・重量表

| 呼び名 | H | H ₁ | L | L ₁ | t ₁ | K | m | 参考重量(kg) |
|---------------------|-----|----------------|-----|----------------|----------------|-----|-----|----------|
| M1-300 | 870 | 453 | 400 | 430 | 103 | 300 | 300 | 410 |
| M1-360 (国交省400型) | | 527 | 460 | 490 | 111 | 360 | 360 | 400 |

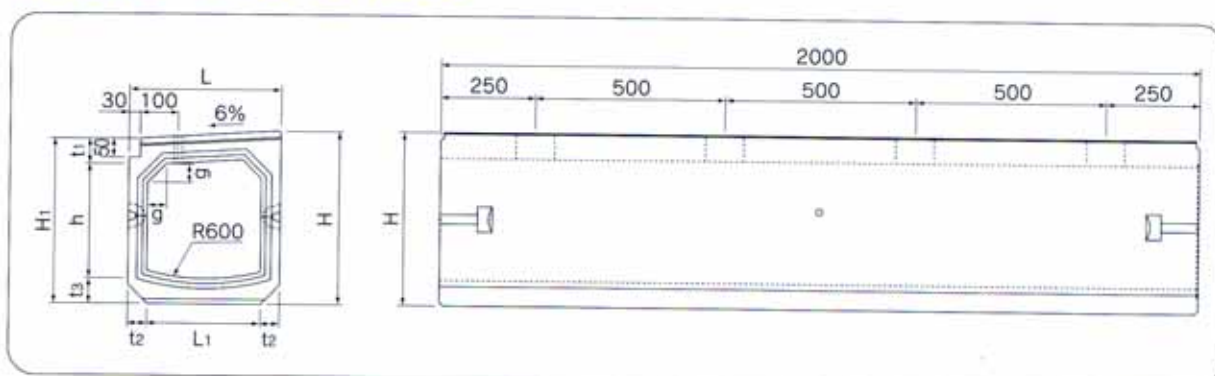
■ 集水蓋



■ 寸法・重量表

| 呼び名 | A | B | a | T | 参考重量(kg) |
|-------------------|-----|-----|-----|-----|----------|
| 300用 | 100 | 260 | 380 | 100 | 26 |
| 360用 (国交省400型) | 110 | 310 | 440 | 105 | 32 |
| 400用 | 120 | 340 | 480 | 110 | 36 |
| 500用 | 160 | 420 | 600 | 120 | 51 |
| 600用 | 190 | 500 | 710 | 134 | 67 |

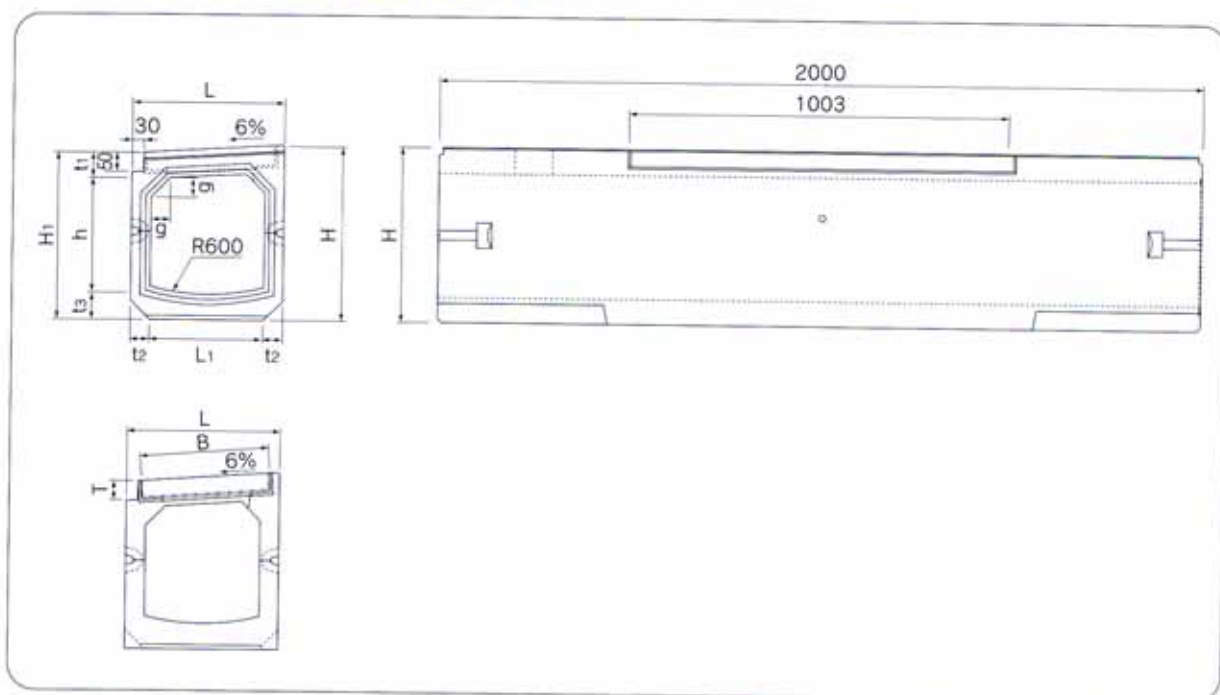
SKS 標準タイプ



■寸法・重量表

| 呼び名 | L | L ₁ | H | H ₁ | h | t ₁ | t ₂ | t ₃ | g | 参考重量(kg) |
|-----|-----|----------------|-----|----------------|-----|----------------|----------------|----------------|----|----------|
| 300 | 400 | 300 | 453 | 431 | 300 | 66 | 50 | 65 | 50 | 411 |

SKS G 集水タイプ



■寸法・重量表

| 呼び名 | L | L ₁ | H | H ₁ | h | t ₁ | t ₂ | t ₃ | g | 参考重量(kg) | グレーチング寸法 | | |
|-----|-----|----------------|-----|----------------|-----|----------------|----------------|----------------|----|----------|----------|----|-----|
| | | | | | | | | | | | B | T | L |
| 300 | 400 | 300 | 453 | 431 | 300 | 66 | 50 | 65 | 50 | 375 | 330 | 50 | 995 |



標準タイプ2M



集水タイプ

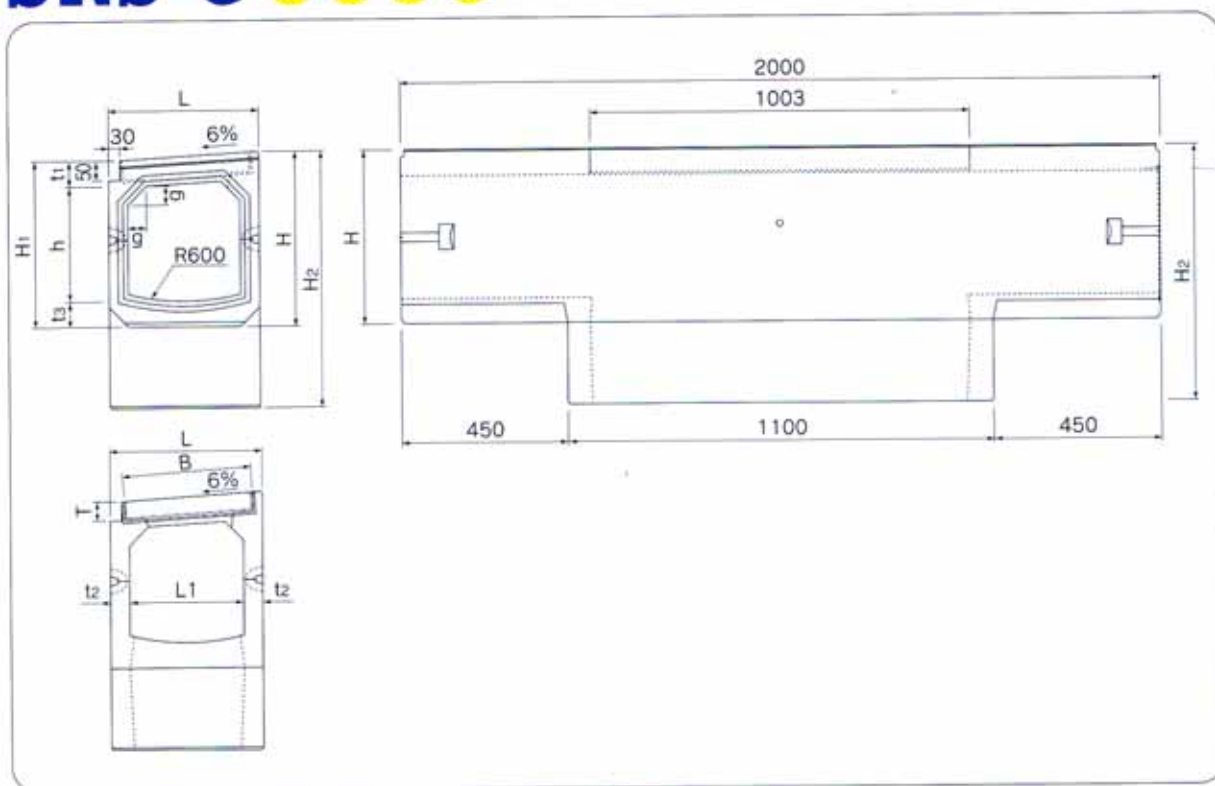


標準タイプ1M



泥砂溜柵

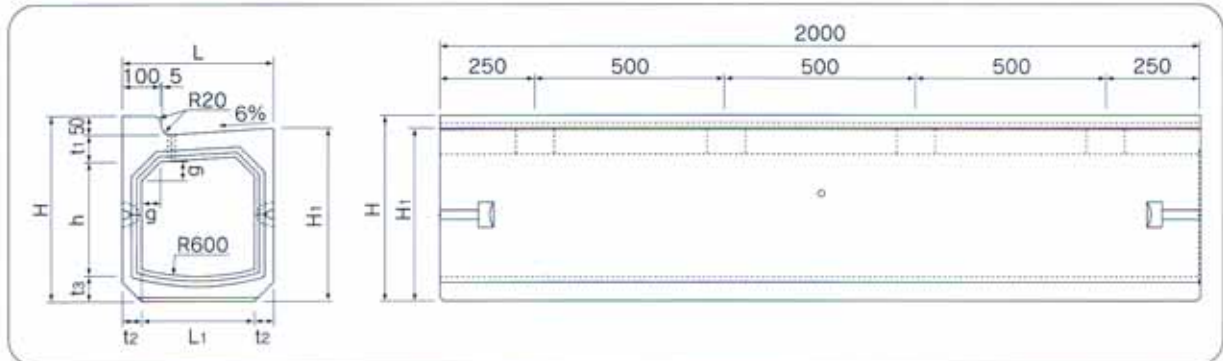
SKS G 泥砂溜柵



■寸法・重量表

| 呼び名 | L | L ₁ | H | H ₁ | H ₂ | h | t ₁ | t ₂ | t ₃ | g | B | T | 参考重量(kg) |
|-----|-----|----------------|-----|----------------|----------------|-----|----------------|----------------|----------------|----|-----|----|----------|
| 300 | 400 | 300 | 453 | 431 | 653 | 300 | 66 | 50 | 65 | 50 | 330 | 50 | 411 |

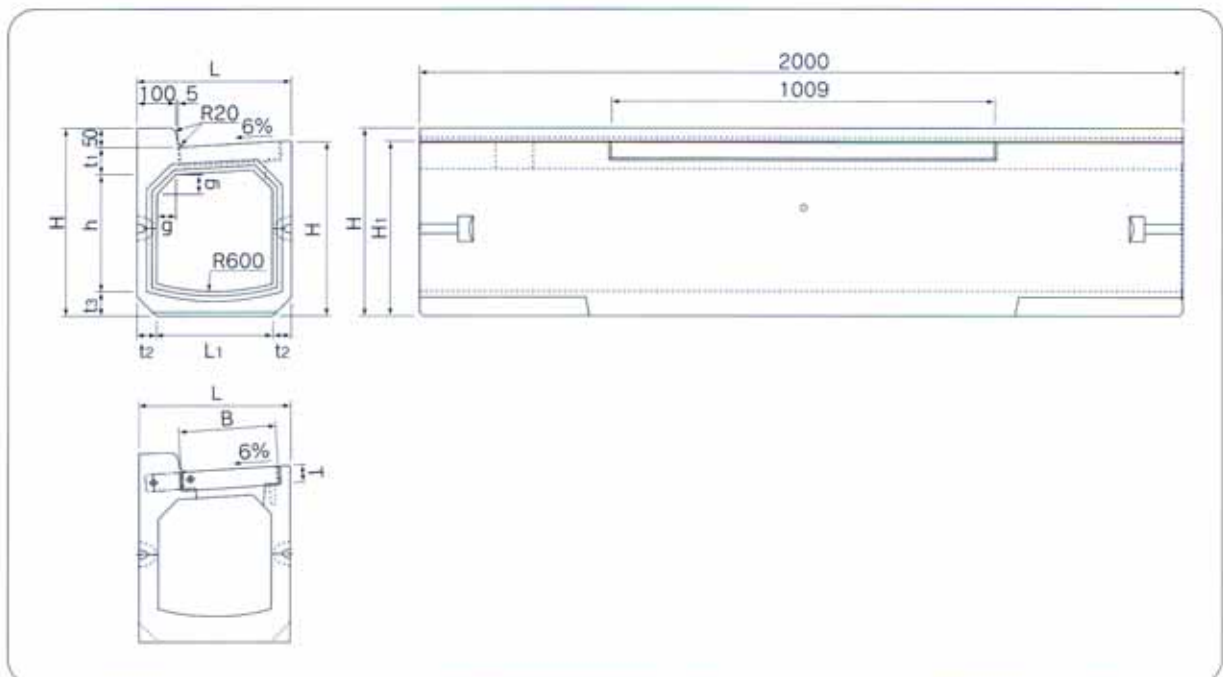
SKL 標準タイプ



■寸法・重量表

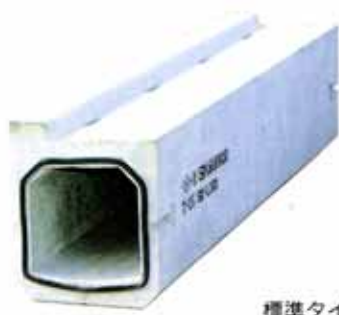
| 呼び名 | L | L ₁ | H | H ₁ | h | t ₁ | t ₂ | t ₃ | g | 参考重量(kg) |
|-----|-----|----------------|-----|----------------|-----|----------------|----------------|----------------|----|----------|
| 300 | 400 | 300 | 485 | 453 | 300 | 70 | 50 | 65 | 50 | 443 |

SKL G 集水タイプ



■寸法・重量表

| 呼び名 | L | L ₁ | H | H ₁ | h | t ₁ | t ₂ | t ₃ | g | 参考重量(kg) | グレーチング寸法 | | |
|-----|-----|----------------|-----|----------------|-----|----------------|----------------|----------------|----|----------|----------|----|-----|
| | | | | | | | | | | | B | T | L |
| 300 | 400 | 300 | 485 | 453 | 300 | 70 | 50 | 65 | 50 | 414 | 250 | 44 | 995 |



標準タイプ2M



集水タイプ

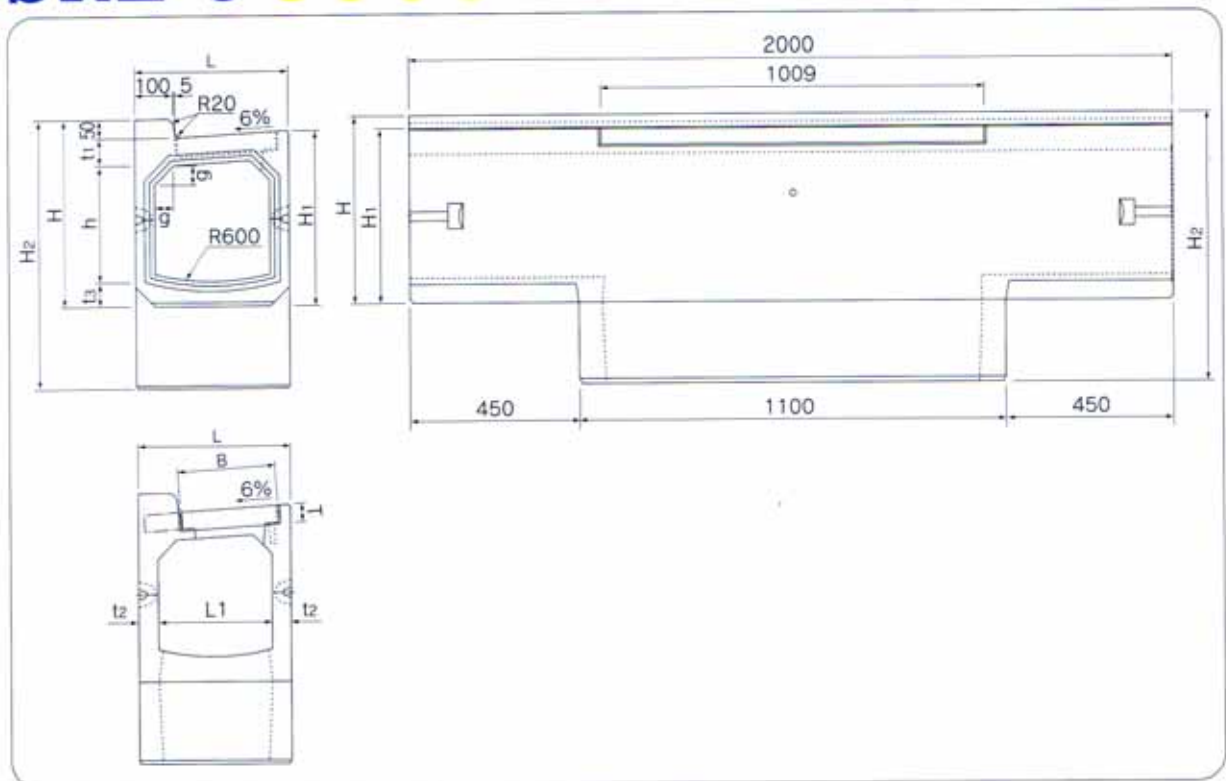


標準タイプ1M



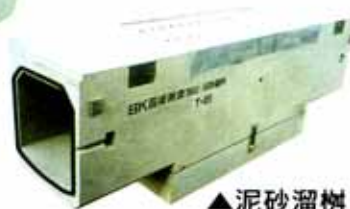
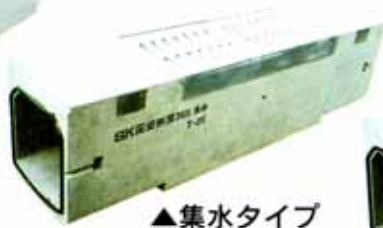
泥砂溜柵

SKL G 泥砂溜柵

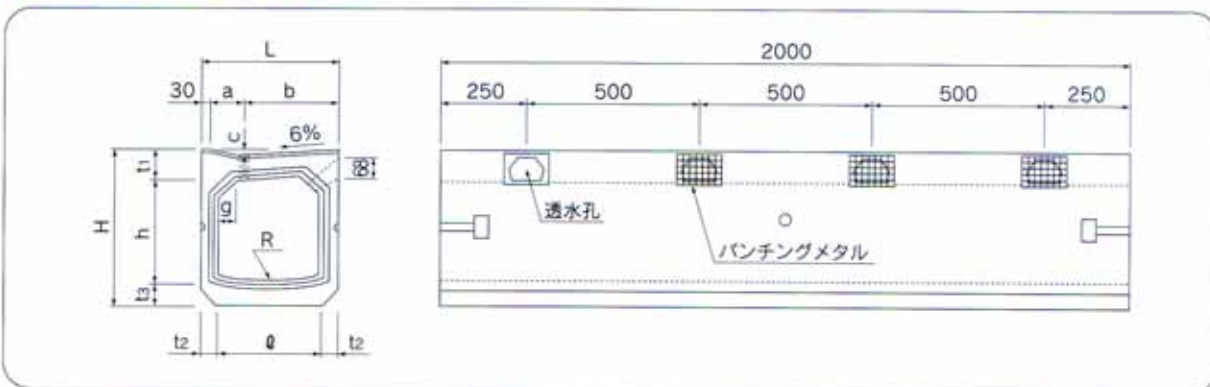


■ 寸法・重量表

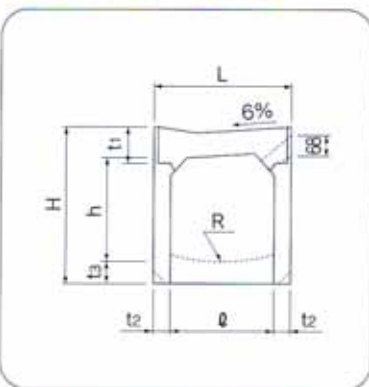
| 呼び名 | L | L ₁ | H | H ₁ | H ₂ | h | t ₁ | t ₂ | t ₃ | g | B | T | 参考重量(kg) |
|-----|-----|----------------|-----|----------------|----------------|-----|----------------|----------------|----------------|----|-----|----|----------|
| 300 | 400 | 300 | 485 | 453 | 685 | 300 | 70 | 50 | 65 | 50 | 250 | 44 | 445 |



標準タイプ



集水タイプ



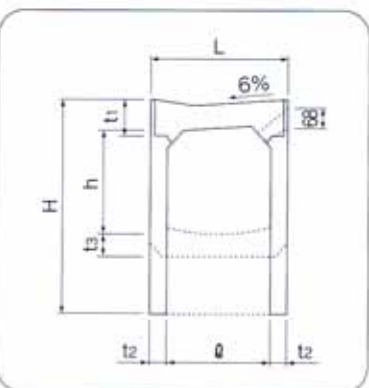
■寸法・重量表(標準タイプ)

| 呼び名 | 寸法 (mm) | | | | | | | | | | | | 参考重量 (kg) |
|------------------|---------|-----|-----|-----|-----|----|----|----|-----|-----|----|------|-----------|
| | Ø | h | L | H | t1 | t2 | t3 | g | a | b | c | R | |
| 300 | 300 | 300 | 400 | 453 | 88 | | | | 100 | 270 | 16 | 600 | 435 |
| 360 (国交省400型) | 360 | 360 | 460 | 527 | 102 | 50 | | 50 | 110 | 320 | 19 | 720 | 535 |
| 400 | 400 | 400 | 500 | 584 | 114 | | 70 | | 120 | 350 | 20 | 800 | 625 |
| 500 | 500 | 500 | 620 | 714 | 134 | 60 | 80 | | 160 | 430 | 25 | 1000 | 920 |
| 600 | 600 | 600 | 730 | 845 | 155 | 65 | 90 | 75 | 190 | 510 | 30 | 1200 | 1210 |

■寸法・重量表(集水タイプ)

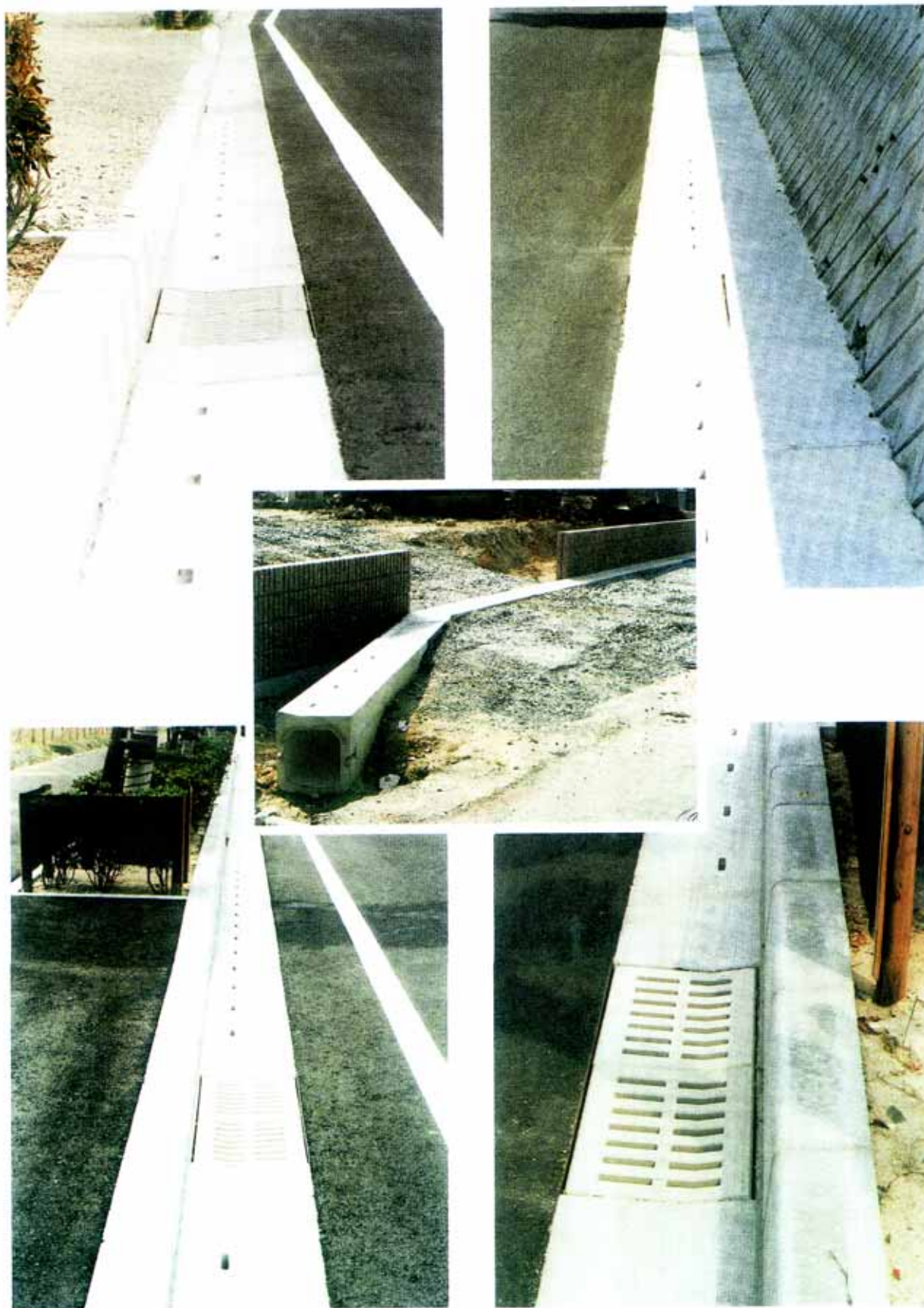
| 呼び名 | 寸法 (mm) | | | | | | | | 参考重量 (kg) |
|------------------|---------|-----|-----|-----|-----|----|----|------|-----------|
| | Ø | h | L | H | t1 | t2 | t3 | R | |
| 300 | 300 | 300 | 400 | 453 | 103 | | | 600 | 360 |
| 360 (国交省400型) | 360 | 360 | 460 | 527 | 111 | 50 | | 720 | 435 |
| 400 | 400 | 400 | 500 | 584 | 117 | | 70 | 800 | 505 |
| 500 | 500 | 500 | 620 | 714 | 132 | 60 | 80 | 1000 | 745 |
| 600 | 600 | 600 | 730 | 845 | 147 | 65 | 90 | 1200 | 970 |

泥砂溜桝



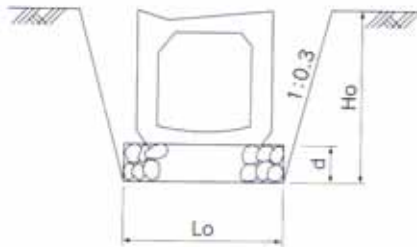
■寸法・重量表(泥砂溜桝)

| 呼び名 | 寸法 (mm) | | | | | | | 参考重量 (kg) |
|------------------|---------|-----|-----|------|-----|----|----|-----------|
| | Ø | h | L | H | t1 | t2 | t3 | |
| 300 | 300 | 300 | 400 | 653 | 103 | | | 420 |
| 360 (国交省400型) | 360 | 360 | 460 | 692 | 111 | 50 | 65 | 492 |
| 400 | 400 | 400 | 500 | 754 | 117 | 50 | 70 | 565 |
| 500 | 500 | 500 | 620 | 894 | 132 | 60 | 80 | 801 |
| 600 | 600 | 600 | 730 | 1035 | 147 | 65 | 90 | 862 |



歩掛表

参考歩掛表(10m当たり)



| 呼び名 | Ho | Lo | d | クラッシャー (m ²) | 据付工 | | | |
|---------------------------------|-----|-----|-----|-----------------------------|------------|--------------|--------------|-------------|
| | | | | | 世話役 (人) | 特殊作業員 (人) | 普通作業員 (人) | クレーン (h) |
| 300 | 553 | 500 | 100 | 0.50 | 0.2 | 0.3 | 0.7 | 1.5 |
| 360 <small>(国交省400型)</small> | 627 | 560 | 100 | 0.56 | 0.2 | 0.3 | 0.7 | 1.5 |
| 400 | 684 | 600 | 100 | 0.60 | 0.3 | 0.4 | 1.1 | 1.7 |
| 500 | 814 | 720 | 100 | 0.72 | 0.4 | 0.5 | 1.5 | 1.9 |
| 600 | 945 | 830 | 100 | 0.83 | 0.4 | 0.5 | 1.5 | 1.9 |

流速および流量表



マンニング公式より
 流速 $V = \frac{1}{n} \cdot R^{2/3} \cdot I^{1/2}$ (m/sec)
 流量 $Q = V \cdot A$ (m³/sec)

A=流水断面積(m²)
 P:潮辺(m)
 R:動水半径(m)
 I:勾配(1/X)
 n:粗度係数(=0.013)

| 呼び名 | | 300 | | 360(国交省400型) | | 400 | | 500 | | 600 | |
|------------------|-------|--------|-------|--------------|-------|--------|-------|--------|-------|--------|-------|
| A | | 0.0861 | | 0.1250 | | 0.1549 | | 0.2405 | | 0.3485 | |
| P | | 0.9016 | | 1.0735 | | 1.1874 | | 1.4953 | | 1.7812 | |
| R | | 0.0955 | | 0.1165 | | 0.1304 | | 0.1608 | | 0.1956 | |
| R ^{2/3} | | 0.2090 | | 0.2385 | | 0.2572 | | 0.2957 | | 0.3370 | |
| X | 1(%) | V | Q | V | Q | V | Q | V | Q | V | Q |
| 20 | 5.000 | 3.595 | 0.310 | 4.103 | 0.513 | 4.424 | 0.685 | 5.087 | 1.223 | 5.797 | 2.020 |
| 40 | 2.500 | 2.542 | 0.219 | 2.901 | 0.363 | 3.128 | 0.484 | 3.597 | 0.865 | 4.099 | 1.428 |
| 60 | 1.667 | 2.075 | 0.179 | 2.369 | 0.296 | 2.554 | 0.396 | 2.937 | 0.706 | 3.347 | 1.166 |
| 80 | 1.250 | 1.797 | 0.155 | 2.051 | 0.257 | 2.212 | 0.343 | 2.543 | 0.612 | 2.898 | 1.010 |
| 100 | 1.000 | 1.608 | 0.138 | 1.835 | 0.229 | 1.978 | 0.306 | 2.275 | 0.547 | 2.592 | 0.903 |
| 125 | 0.800 | 1.438 | 0.124 | 1.641 | 0.205 | 1.769 | 0.274 | 2.035 | 0.498 | 2.319 | 0.808 |
| 150 | 0.667 | 1.313 | 0.113 | 1.498 | 0.187 | 1.615 | 0.250 | 1.857 | 0.447 | 2.117 | 0.738 |
| 175 | 0.571 | 1.215 | 0.105 | 1.387 | 0.173 | 1.495 | 0.232 | 1.720 | 0.414 | 1.960 | 0.683 |
| 200 | 0.500 | 1.137 | 0.098 | 1.297 | 0.162 | 1.399 | 0.217 | 1.609 | 0.387 | 1.833 | 0.639 |
| 250 | 0.400 | 1.017 | 0.088 | 1.160 | 0.145 | 1.251 | 0.194 | 1.439 | 0.346 | 1.640 | 0.571 |
| 300 | 0.333 | 0.928 | 0.080 | 1.059 | 0.132 | 1.142 | 0.177 | 1.313 | 0.316 | 1.497 | 0.522 |
| 350 | 0.286 | 0.869 | 0.074 | 0.981 | 0.123 | 1.057 | 0.164 | 1.216 | 0.292 | 1.386 | 0.483 |
| 400 | 0.250 | 0.804 | 0.069 | 0.917 | 0.115 | 0.989 | 0.153 | 1.137 | 0.274 | 1.296 | 0.452 |
| 450 | 0.222 | 0.758 | 0.065 | 0.865 | 0.108 | 0.933 | 0.144 | 1.072 | 0.258 | 1.222 | 0.426 |
| 500 | 0.200 | 0.719 | 0.062 | 0.821 | 0.103 | 0.885 | 0.137 | 1.017 | 0.245 | 1.159 | 0.404 |
| 1000 | 0.100 | 0.508 | 0.044 | 0.580 | 0.073 | 0.626 | 0.097 | 0.719 | 0.173 | 0.820 | 0.286 |
| 1500 | 0.067 | 0.415 | 0.036 | 0.474 | 0.059 | 0.511 | 0.079 | 0.587 | 0.141 | 0.669 | 0.233 |
| 2000 | 0.050 | 0.359 | 0.031 | 0.410 | 0.051 | 0.442 | 0.069 | 0.509 | 0.122 | 0.580 | 0.202 |
| 2500 | 0.040 | 0.322 | 0.028 | 0.367 | 0.046 | 0.396 | 0.061 | 0.455 | 0.109 | 0.518 | 0.181 |
| 3000 | 0.033 | 0.294 | 0.025 | 0.335 | 0.042 | 0.361 | 0.056 | 0.415 | 0.100 | 0.473 | 0.165 |
| 4000 | 0.025 | 0.254 | 0.022 | 0.290 | 0.036 | 0.313 | 0.048 | 0.360 | 0.086 | 0.410 | 0.143 |
| 5000 | 0.020 | 0.227 | 0.020 | 0.259 | 0.032 | 0.280 | 0.043 | 0.322 | 0.077 | 0.367 | 0.128 |